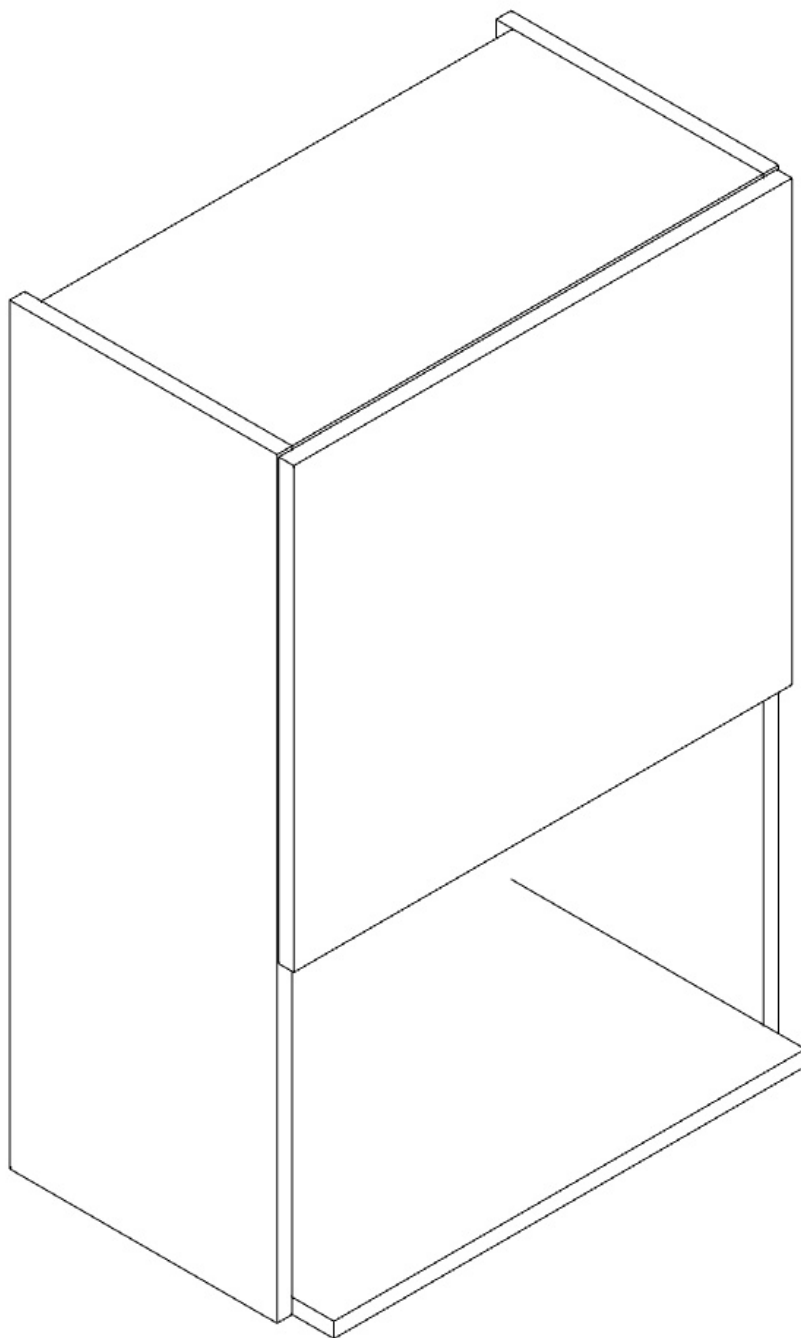


INSTRUKCJA MONTAŻU

Standardowa pojedyncza z mikrofalówką | GDPM01



Szerokość: 600mm

Wysokość: 900mm

Głębokość: 320mm



UWAGA! PRZED PRZYSTAPIENIEM DO MONTAŻU NALEŻY ZAPOZNAĆ SIĘ Z INSTRUKCJĄ.

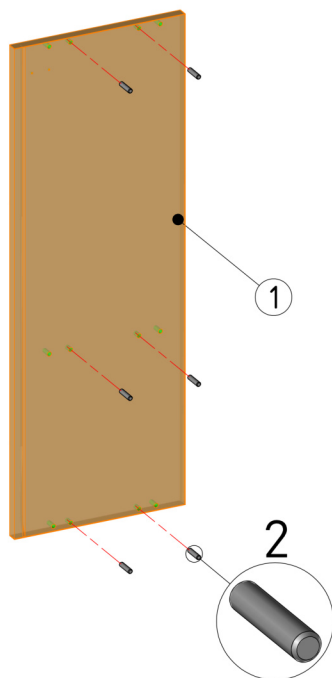
1. Przed przystąpieniem do montażu należy sprawdzić zawartość zamówienia pod względem ilościowym i jakościowym. W przypadku wystąpienia braków, bądź uszkodzeń materiałów należy je zgłosić producentowi.
2. Montaż mebla należy wykonywać na płaskiej, suchej i czystej powierzchni.
3. Do motażu mebli należy korzystać wyłącznie z okuć załączonych w zamówieniu.
4. W meblach wykonane są wszystkie potrzebne otwory montażowe, wykonywanie otworów samodzielnie zabiera klientowi prawo do reklamacji.
5. Należy sprawdzić, czy w otworach montażowych nie znajdują się wióry, jeśli takowe są, należy je bezzwłocznie usunąć.
6. Po złożeniu i zamontowaniu wszystkich szafek, należy wyregulować zawiasy, siłowniki, prowadnice szuflad, w celu uzyskania właściwych efektów oraz zapobiegnięciu uszkodzeń ww. mechanizmów.

OGÓLNE ZASADY UŻYTKOWANIA ORAZ KONSERWACJI MEBLI.

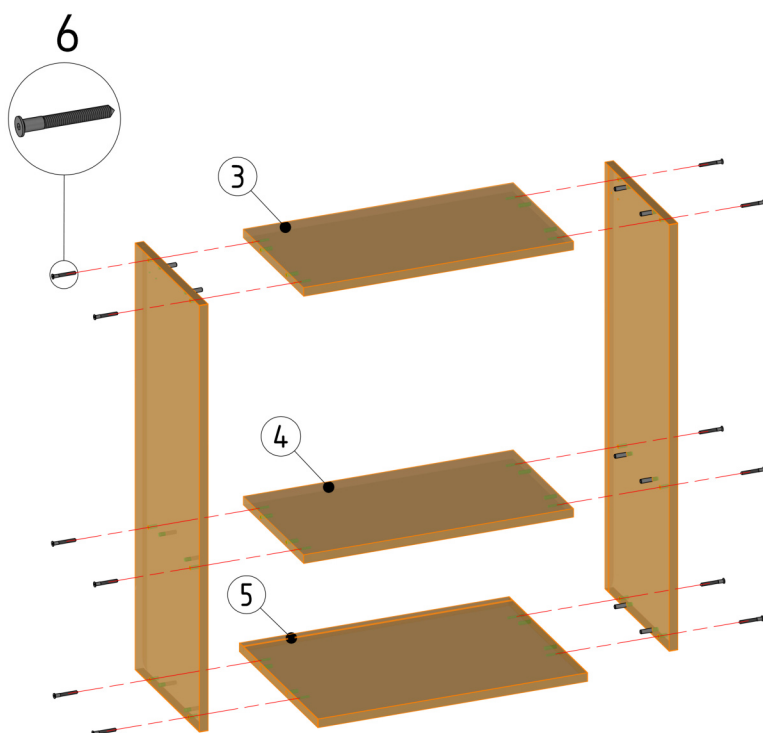
1. Mebel przeznaczony jest do stosowania w pomieszczeniach, w których wilgotność nie przekracza 65%.
2. Mebel nie może być wystawiony na bezpośrednie działanie źródeł ciepła, wody, promieniowania słonecznego.
3. Każdy mebel należy dokładnie wypoziomować w celu eliminacji naprężeń w miejscach łączenia.
4. Elementy wysokie (np. szafy, słupki kuchenne) należy przymocować do ściany za pomocą dołączonych kątowników.
5. W przypadku szafek wiszących należy je przymocować do ściany przy pomocy elementów dołączonych do zamówienia (zawieszka, listwa montażowa). Nie dołączamy elementów, które służą do mocowania listwy do ściany, ze względu na wiele rodzajów ścian.
6. Zalecamy stosowania naszych produktów do czyszczenia i konserwacji mebli. Mebli nie należy czyścić środkami chemicznymi, ze względu na możliwość uszkodzenia powierzchni.

INSTRUKCJA MONTAŻU

KORPUS | PLECY HDF | KONFIRMAT



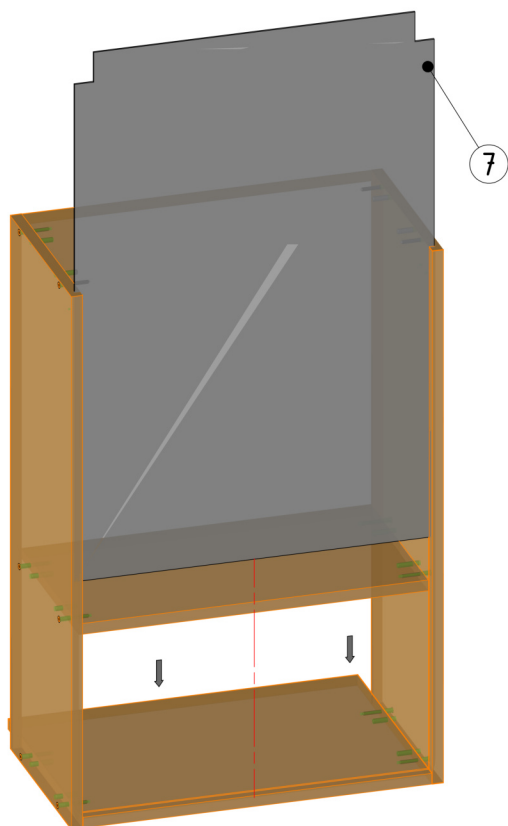
1. W bok [1] wbić kołki drewniane [2] przy pomocy młotka.
2. Boki [1] skręcić z wieńcami [3, 4, 5] za pomocą konfirmatów [6].



Nr.	Nazwa
1	Bok lewy/prawy
2	Kołek drewniany
3	Wieniec górny
4	Wieniec środkowy
5	Wieniec dolny
6	Konfirmat

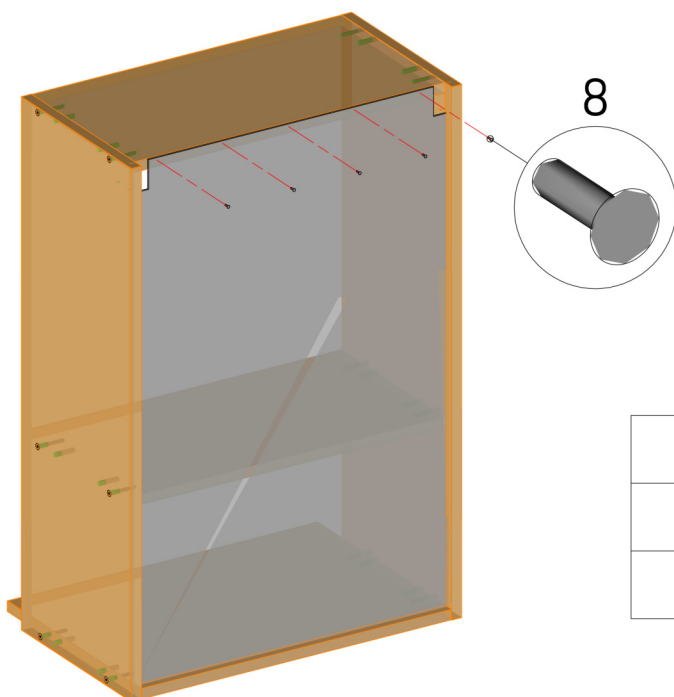
INSTRUKCJA MONTAŻU

KORPUS | PLECY HDF | KONFIRMAT



3. Do powstałej konstrukcji wkładamy ścianę tylną [7], w rowki znajdujące się w bokach [1].

4. Ścianę tylną [7] przybić do korpusu za pomocą gwoździ [8].



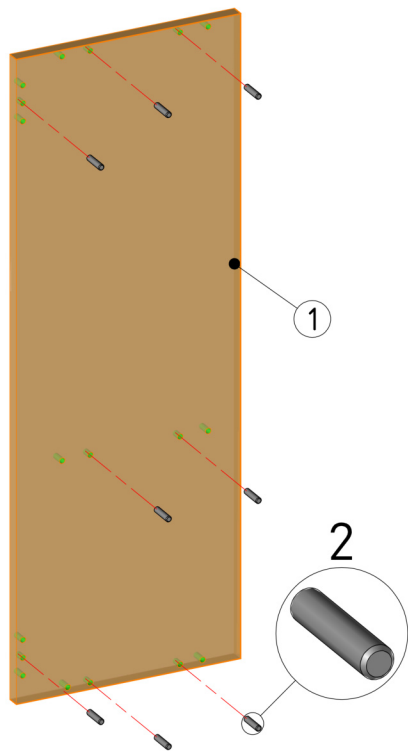
Nr.	Nazwa
7	Ściana tylna HDF
8	Gwóźdź HDF



5. Do boków, od wewnątrz przykręcić zawieszki za pomocą wkrętów 3.5x30

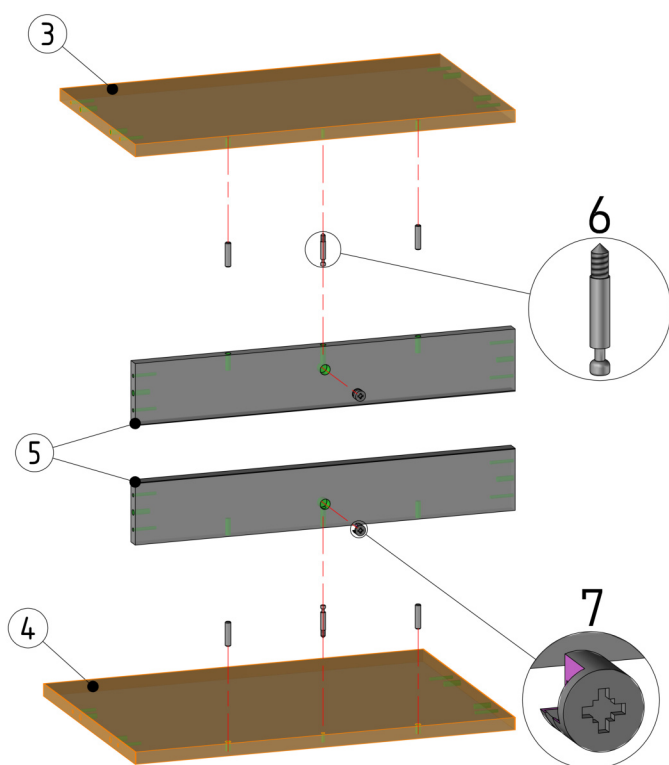
INSTRUKCJA MONTAŻU

KORPUS | LISTWA MONTAŻOWA | KONFIRMAT

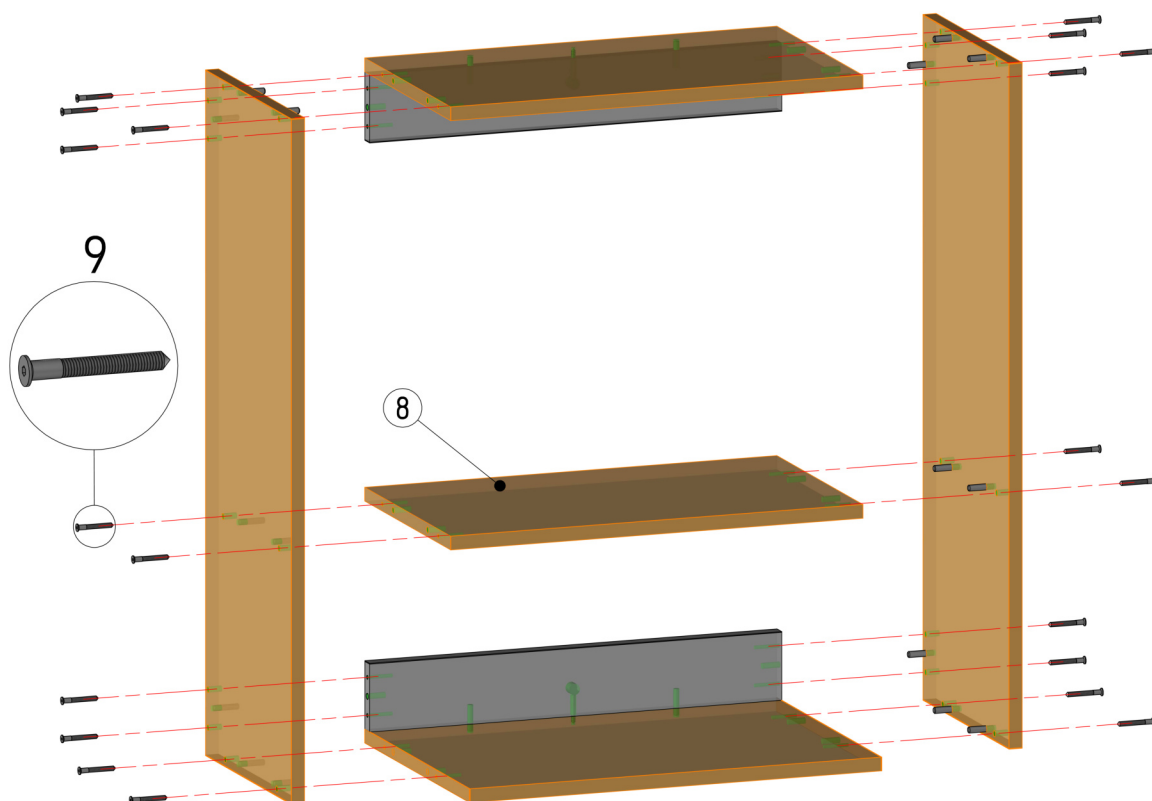


1. W bok [1] wbić kołki drewniane [2] za pomocą młotka.

2. Do wieńców [3, 4] przykręcić listwy montażowe [5] za pomocą złącz mimośrodowych [6, 7].



Nr.	Nazwa
1	Bok lewy/prawy
2	Kołek drewniany
3	Wieniec górny
4	Wieniec dolny
5	Listwa montażowa
6	Trzpień mimośrodu
7	Bęben mimośrodu

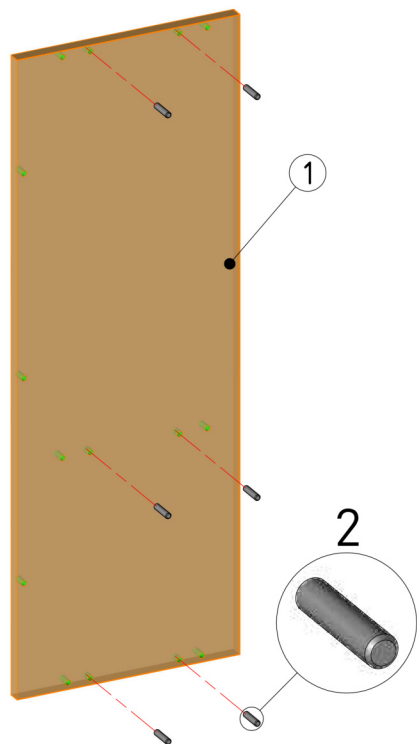


3. Skręcić ze sobą boki [1], wieńce [3, 4, 8] oraz listwy montażowe [5] za pomocą konfirmatów [9].

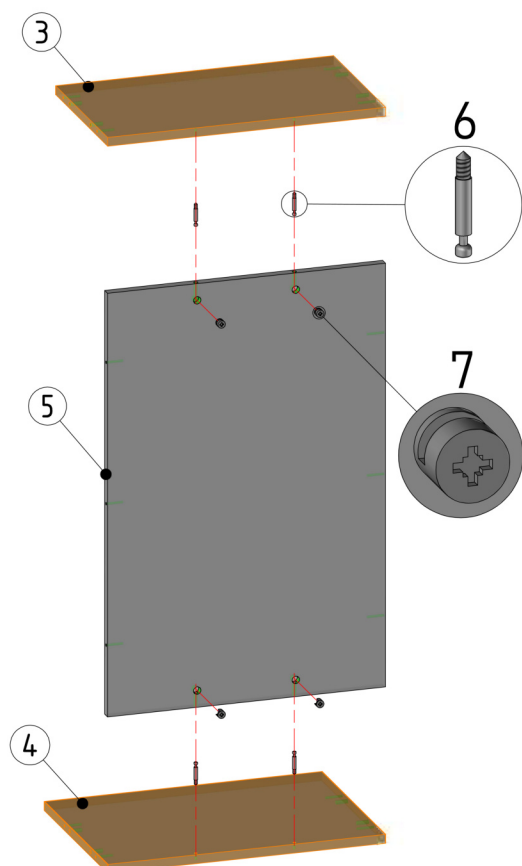
Nr.	Nr.
8	Wieniec środkowy
9	Konfirmat

INSTRUKCJA MONTAŻU

KORPUS | PLECY PŁYTA 18MM | KONFIRMAT



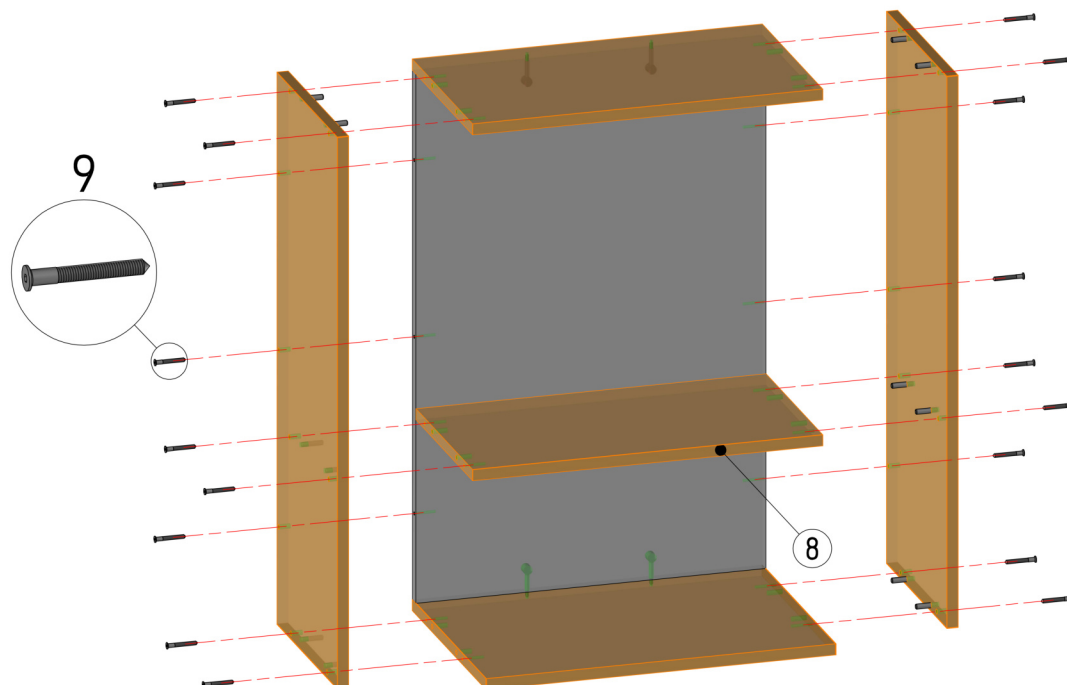
1. W bok [1] wbić kołki drewniane [2] za pomocą młotka.
2. Skręcić wieńce [3, 4] ze ścianą tylną [5] za pomocą łącz mimośrodowych [6, 7].



Nr.	Nazwa
1	Bok lewy/prawy
2	Kołek drewniany
3	Wieniec górny
4	Wieniec dolny
5	Ściana tylna
6	Trzpień mimośrodowy
7	Bęben mimośrodowy

INSTRUKCJA MONTAŻU

KORPUS | PLECY PŁYTA 18MM | KONFIRMAT

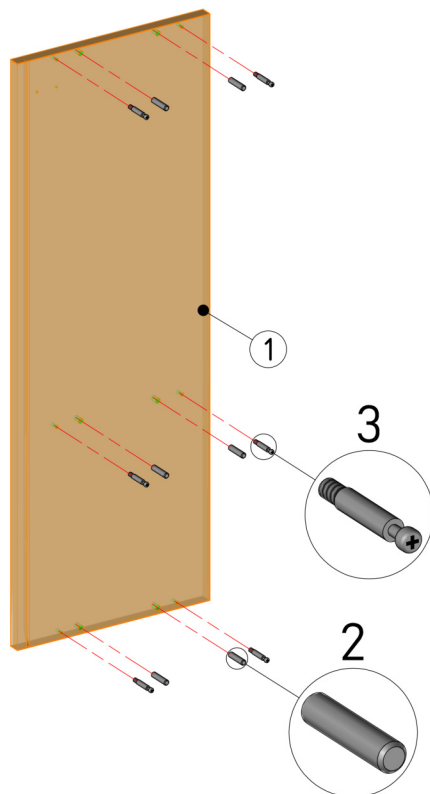


3. Skręcić ze sobą boki [1] i wieńce [3, 4, 8] za pomocą konfirmatów [9].

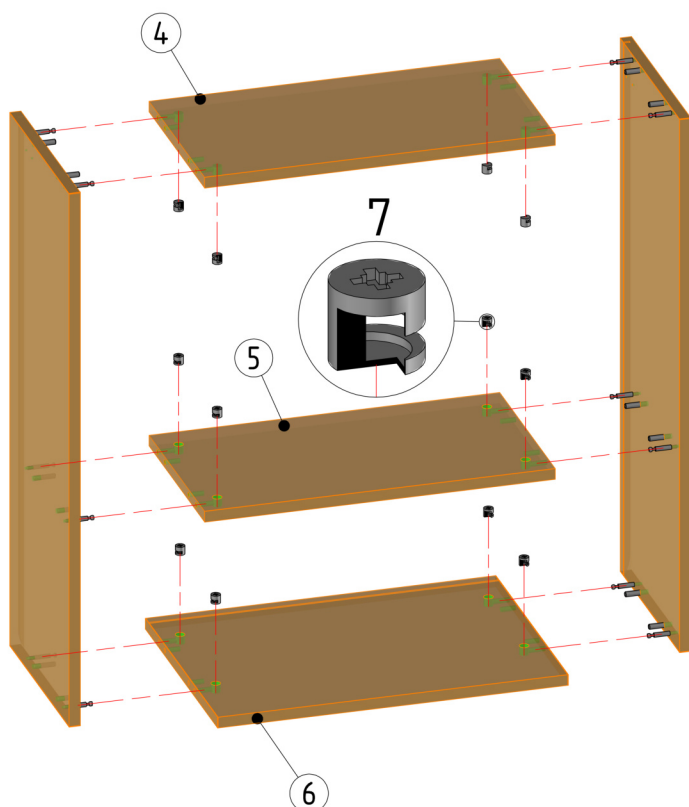
Nr.	Nazwa
8	Wieniec środkowy
9	Konfirmat

INSTRUKCJA MONTAŻU

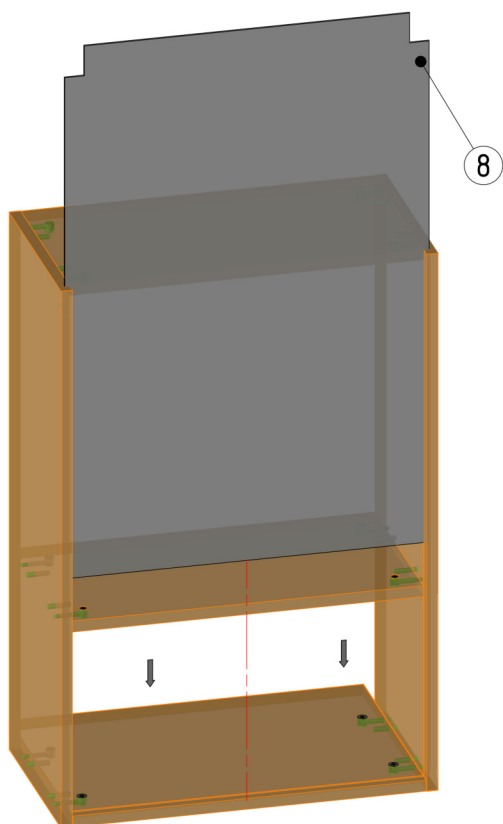
KORPUS | PLECY HDF | MIMOŚRÓD



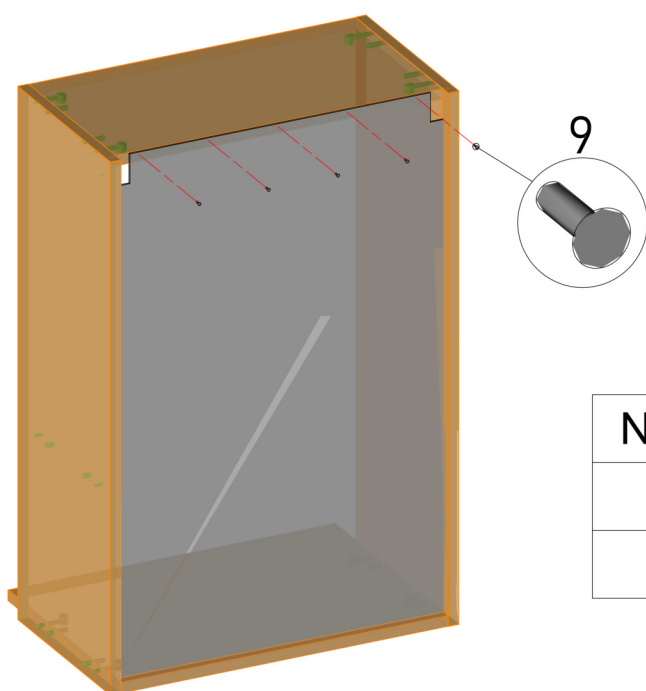
1. W bok [1] wbić kołki drewniane [2] i wkręcić trzpień mimośrodowy [3].
2. Boki [1] skrócić z wieńcami [4, 5, 6] za pomocą złącz mimośrodowych [3, 7].



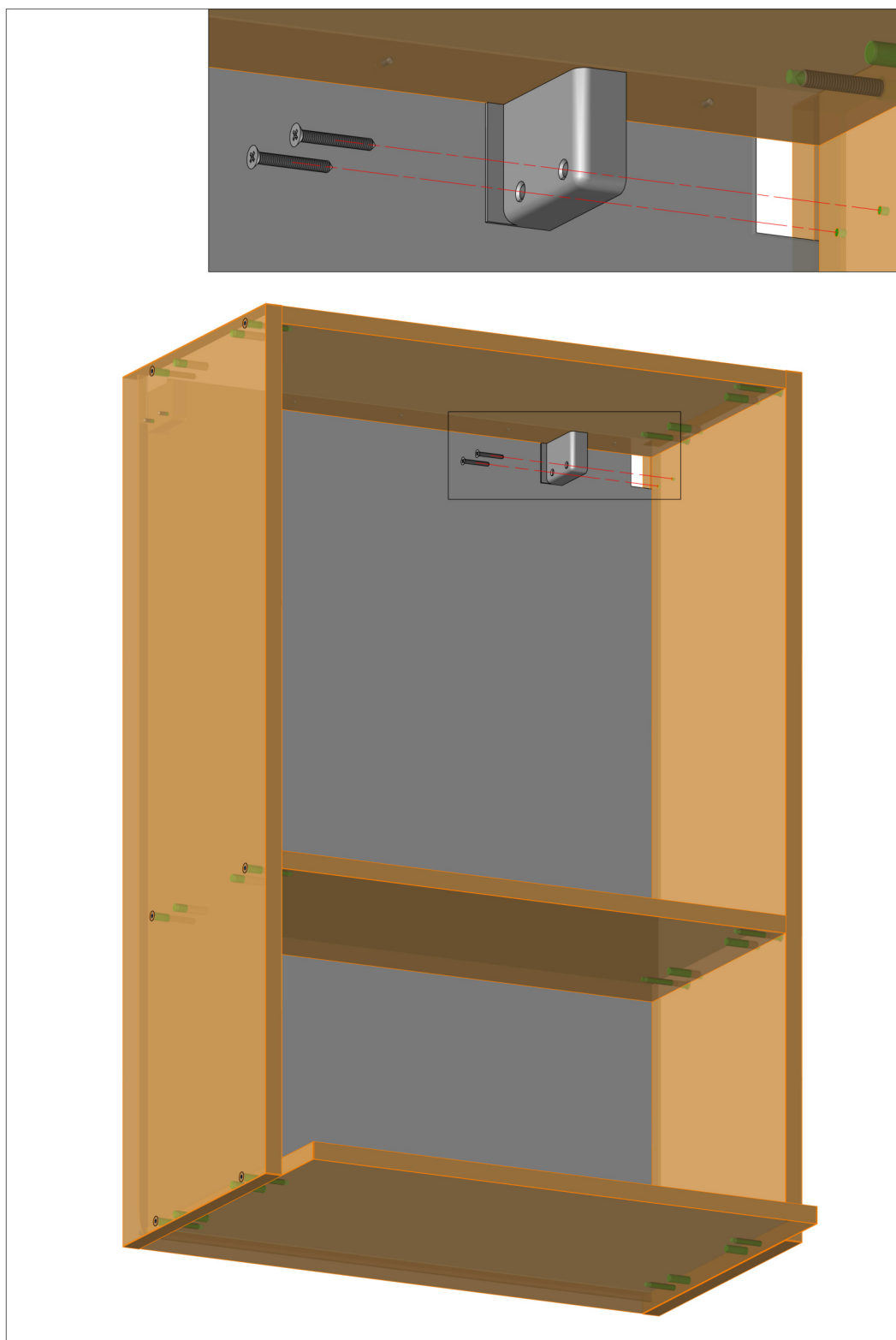
Nr.	Nazwa
1	Bok lewy/prawy
2	Kołek drewniany
3	Trzpień mimośrodu
4	Wieniec górny
5	Wieniec środkowy
6	Wieniec dolny
7	Bęben mimośrodu



3. W rowki znajdujące się w bokach szafki [1] wsunąć ścianę tylną HDF [8].
4. Przybić ścianę przy pomocy gwoździ [9].



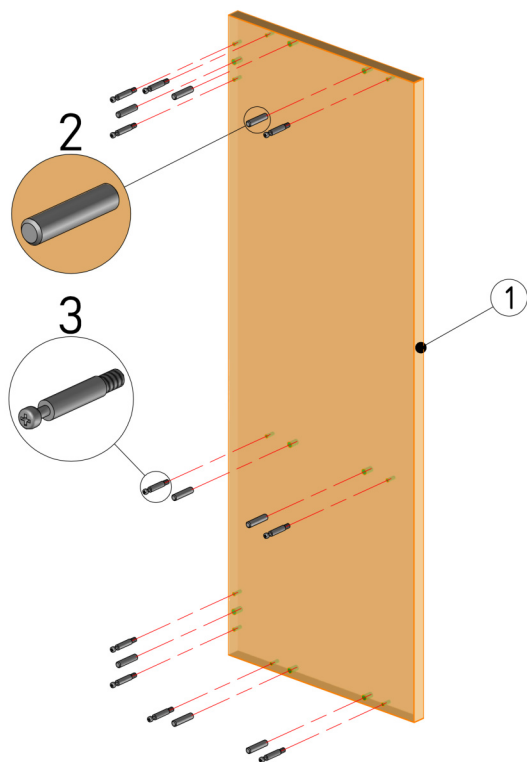
Nr.	Nazwa
8	Ściana tylna HDF
9	Gwoźdź HDF



5. Do boków, od wewnątrz przykręcić zawieszki za pomocą wkrętów 3.5x30

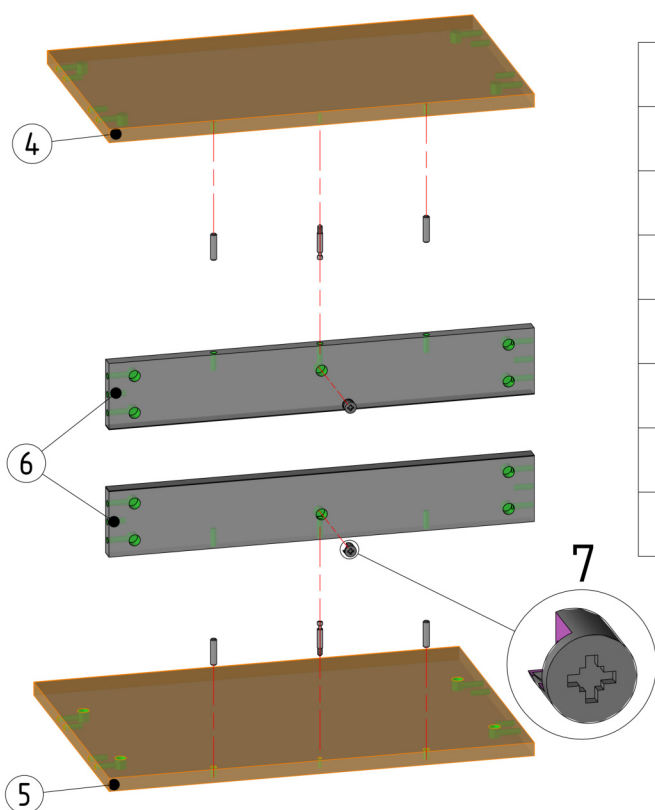
INSTRUKCJA MONTAŻU

KORPUS | LISTWA MONTAŻOWA | MIMOŚRÓD



1. W bok [1] wbić kołki drewniane [2] za pomocą młotka, następnie wkręcić trzpień mimośrodowy [3].

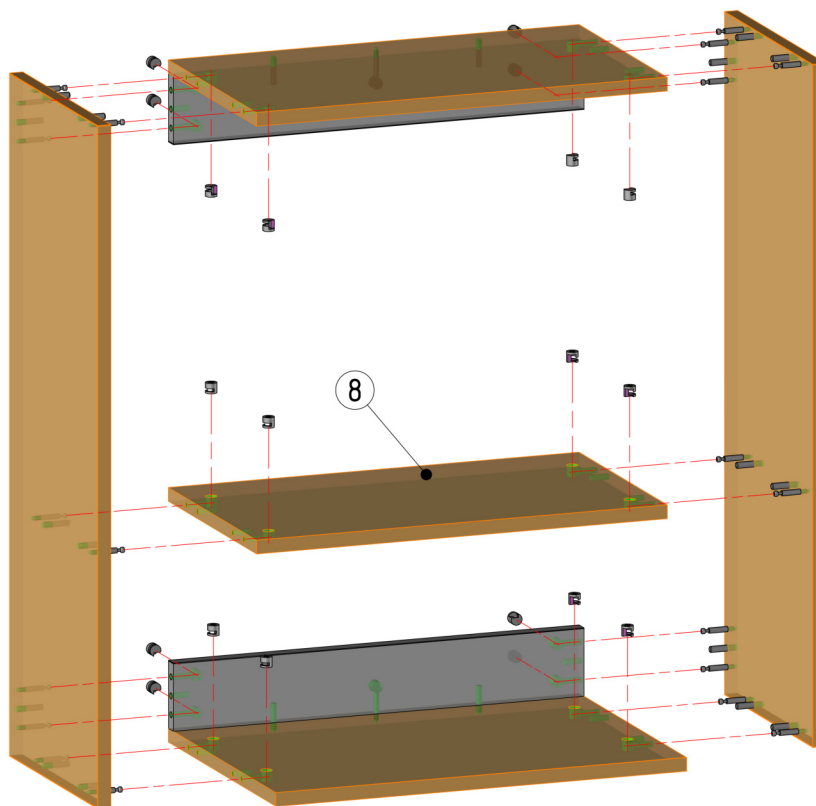
2. Do wieńców [4, 5] przykręcić listwy montażowe za pomocą łącz mimośrodowych [3, 7].



Nr.	Nazwa
1	Bok lewy/prawy
2	Kołek drewniany
3	Trzpień mimośrodu
4	Wieniec górny
5	Wieniec dolny
6	Listwa montażowa
7	Bęben mimośrodu

INSTRUKCJA MONTAŻU

KORPUS | LISTWA MONTAŻOWA | MIMOŚRÓD

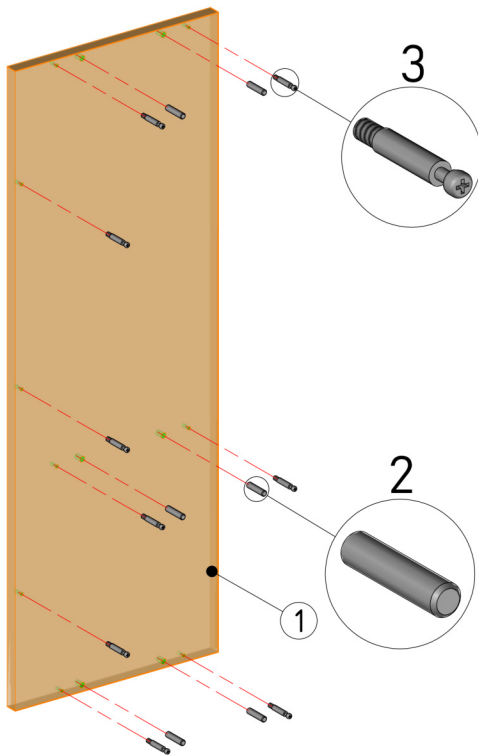


3. Boki [1] skręcić z wieńcami [4, 5, 8]
za pomocą złącz mimośrdowych [3, 7].

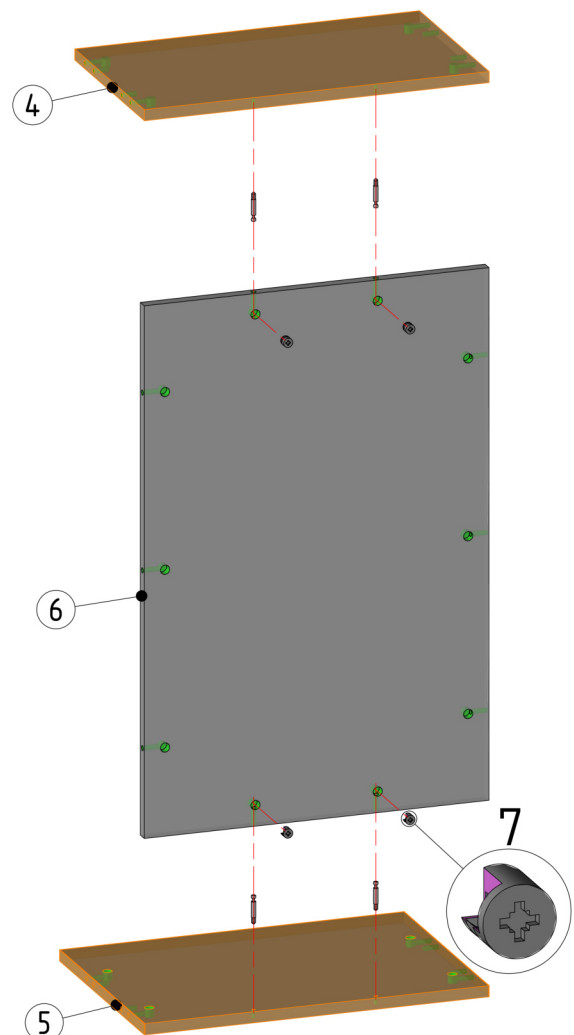
Nr.	Nazwa
8	Wieniec środkowy

INSTRUKCJA MONTAŻU

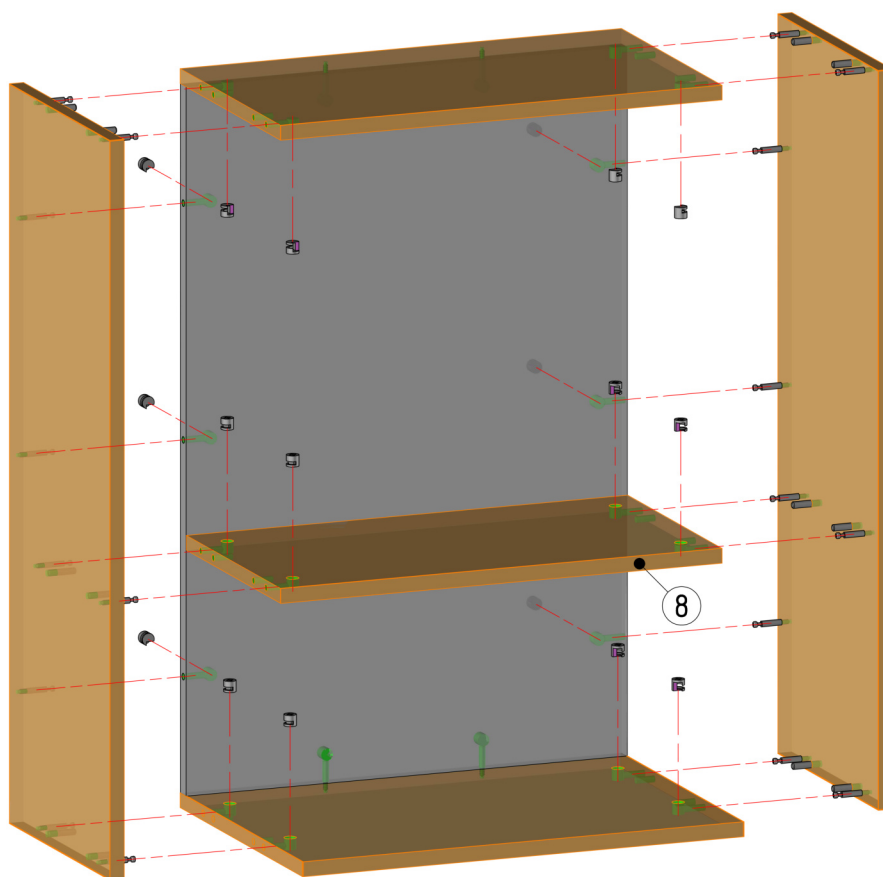
KORPUS | PLECY PŁYTA 18MM | MIMOŚRÓD



1. W bok [1] wbić kołki drewniane [2], następnie wkręcić trzpienie mimośrodowe [3] używając śrubokręta.
2. Skręcić wieńce [4, 5] ze ścianą tylną [6] za pomocą złącz mimośrodowych [3, 7].

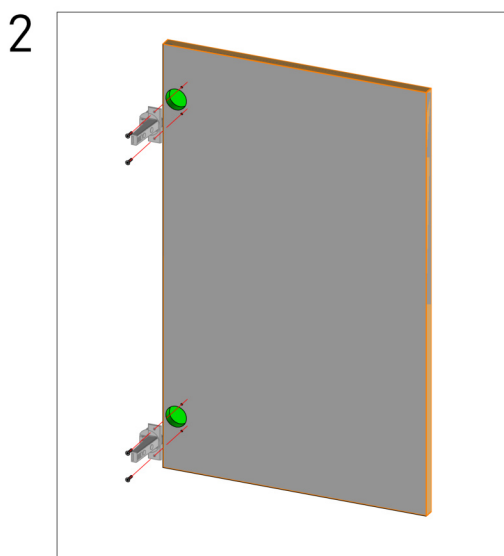
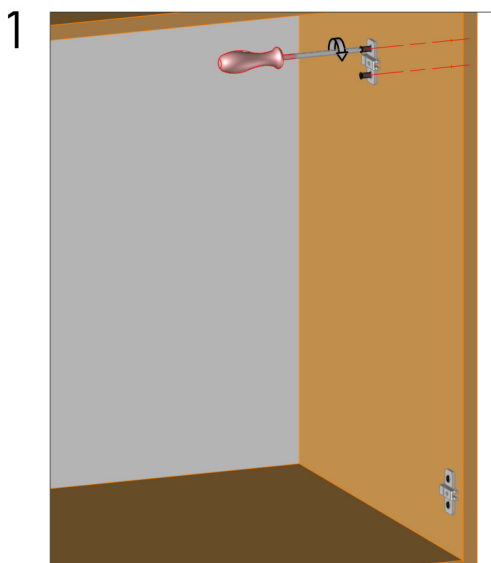


Nr.	Nazwa
1	Bok lewy/prawy
2	Kołek drewniany
3	Trzpień mimośrodu
4	Wieniec górny
5	Wieniec dolny
6	Ściana tylna
7	Bęben mimośrodu



Nr.	Nazwa
8	Wieniec środkowy

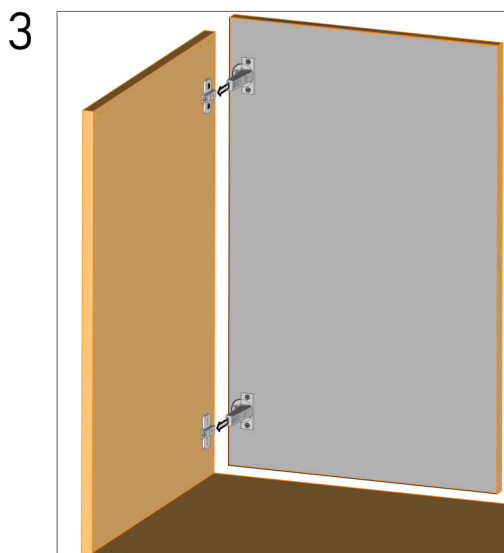
3. Skręcić boki [1] z wiencami [4, 5, 8] za pomocą złącz mimośrodowych [3, 7].

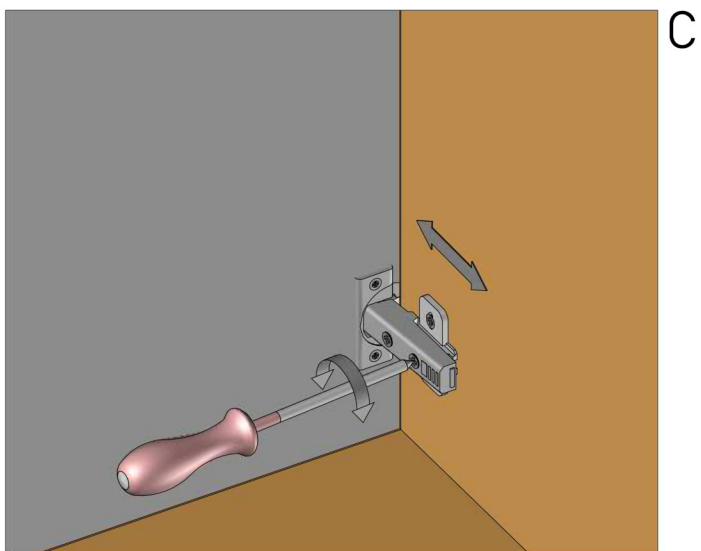
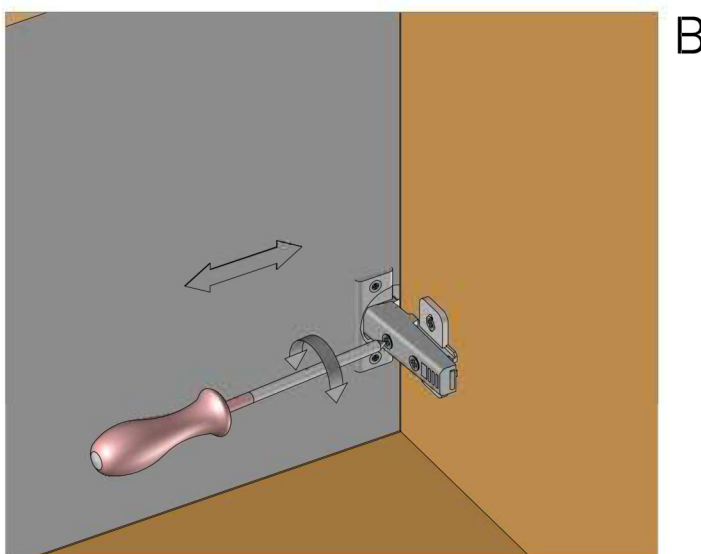
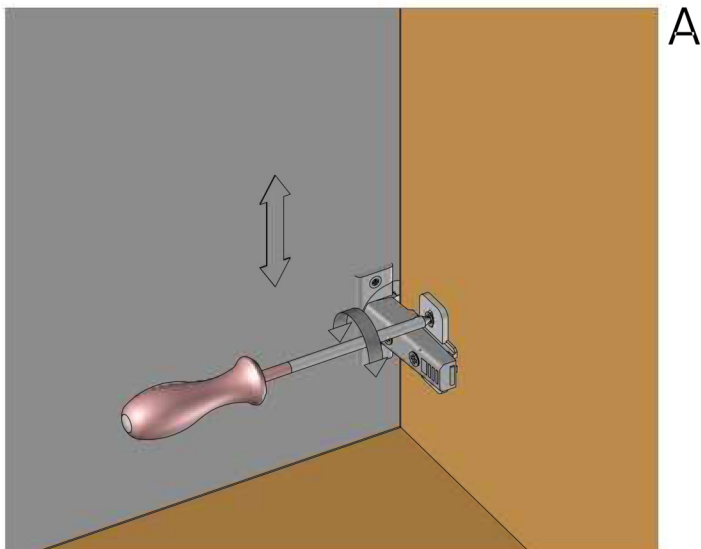


1. Przykręcić prowadnik do korpusu. Wkręty EURO są wstępnie wkręcone w prowadnik.

2. Zawiasy przykręcić do frontu przy pomocy wkrętów 3.5x16.

3. Zapiąć zawias na prowadnik.

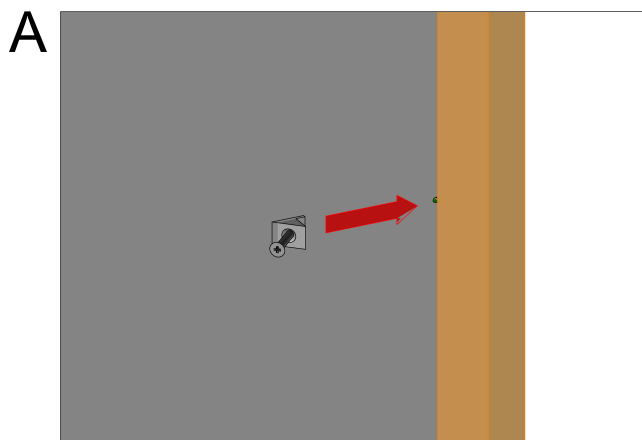




- A. Regulacja frontu szafki w pionie.
- B. Regulacja frontu szafki w poziomie.
- C. Regulacja frontu szafki przód - tył

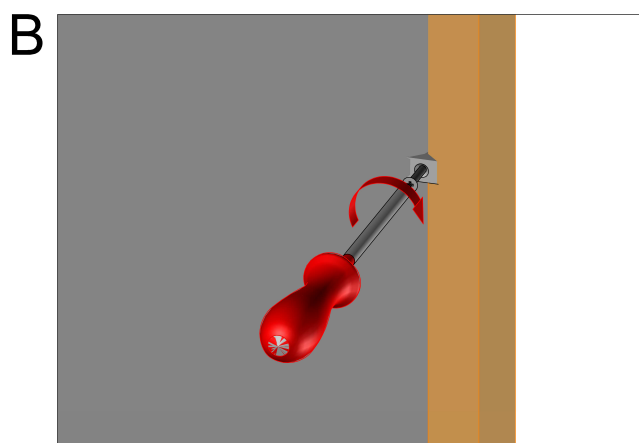
INSTRUKCJA MONTAŻU

MONTAŻ STABILIZATORA HDF



W PRZYPADKU MEBLI
Z WPUSZCZANYMI PLECAMI HDF!!!

W przypadku mebli z wpuszczanymi w bok
plecami z płyty HDF, należy zastosować
stabilizator HDF.



A. Wsunąć stabilizator w rowek,
w który wsunięta jest płyta HDF.

B. Wkręcić wkręt, który jest uprzednio i
częściowo wkręcony w stabilizator.

C. Stabilizatory montować co ok. 15 cm.

